



JK3000A1 JK3000A2

Les convertisseurs analogiques isolés de process JK3000A1, JK3000A2 sont conçus pour répondre de manière simple à tous les problèmes de transmissions, d'isolement de signaux. Cette gamme de convertisseurs se présente dans le boîtier JM Concept débrochable de son socle rail DIN. L'utilisation de composants très performants en gamme de température étendue, garantit une très grande fiabilité et de très faibles dérives thermiques.



18 chemin des Tard-Venus - BP37 - F69530 BRIGNAIS - FRANCE
Tel : 33 (0)4 72 318 318 - Fax : 33(0)4 72 318 311
mail : jmc@jmconcept.com - site : www.jmconcept.com

JK3000A1 & JK3000A2

Afin de répondre aux problèmes d'isolement et de conditionnement de signaux, la gamme analogique de convertisseurs JKA se décline en 2 versions :

- JK3000A1 : Convertisseurs entrée courant, tension ; 1 sortie courant et/ou tension ; 1 alimentation capteur
- JK3000A2 : Convertisseurs entrée courant, tension ; 2 sorties non isolées courant et/ou tension totalement indépendantes ; 1 alimentation capteur

Les convertisseurs JK3000A1 & JK3000A2 existent en version avec protection contre les chocs de foudre :

- JK3000A1-F
- JK3000A2-F

LES CARACTERISTIQUES TECHNIQUES DES JK3000A1 & JK3000A2

LES CARACTERISTIQUES D'ENTREE

COURANT (CONTINU)	0/20 mA ; 4/20 mA
TENSION (CONTINU)	0/100mV ; 0/10V ; +/-10V
HAUTE TENSION (CONTINU)	Toutes valeurs sur demande
ALIMENTATION CAPTEUR (CONTINU)	capteur 2 ou 3 fils - Alimentation capteur 24Vdc-22mA max

LES CARACTERISTIQUES DES SORTIES

SORTIE 1 ET 2 EN COURANT	0/20mA 4/20mA
SORTIE 1 EN TENSION	0/10V
SORTIE 2 EN TENSION	0/10V +/-10V

LES AUTRES CARACTERISTIQUES

IMPEDANCE D'ENTREE

Entrée courant	4.75Ω
Entrée tension	>10MΩ

IMPEDANCE DE SORTIE

Sortie 1 en courant	< 900Ω
Sortie 2 en courant	< 650Ω
Sortie 1 et 2 en tension	> 4.7KΩ

CAPTEUR

Alimentation Capteur	U < 24Vdc - I < 22mA
----------------------	----------------------

ISOLEMENT

Alimentation/ Entrée/ Sortie 1/ Sortie 2	2500Vac - 1mn - 50Hz
Entrée/ Sortie 1/ Sortie 2	2500Vac - 1mn - 50Hz
Sortie 1/Sortie 2 (JK3000A2)	sans isolement

SOURCE AUXILIAIRE

Alimentation universelle	20Vdc/370Vdc & 80Vac/256Vac
Option	20Vac/60Vac

LES CARACTERISTIQUES GENERALES

Classe de Précision	0.1
Taux d'ondulation sortie courant	< 20μA
Taux d'ondulation sortie tension	< 20mV
Temps de réponse	< 100μs - autres valeurs sur demande
Dérive thermique	< 50ppm



LES CARACTERISTIQUES TECHNIQUES DES JK3000A1 & JK3000A2

CONSOMMATION

Consommation maximale < 4VA

TEMPERATURE

Température de fonctionnement -10°C / +60°C

Température de stockage -25°C / +80°C

PROTECTION BOITIER

IP20

BOITIER

Polyamide noir auto extinguable V0

CARACTERISTIQUES SPECIFIQUES

JK3000A1-F - JK3000A2-F
Version des JK3000A1 & JK3000A2 permettant la protection des entrées d'automate contre les chocs de foudre.
Rapport LCIE 60031114-529387

CONFIGURATION DES SWITCHS

SWITCH DE CONFIGURATION D'ENTREE

Pour JK3000A jusqu'à 07/11 (lot TG)

SWITCH D'ENTREE		1	2	3	4	5	6	7
OFF ON ↓	0/100 mV		●		●		●	●
	0/10V				●		●	●
	+/-10V							●
	0/20mA	●	●		●		●	
	4/20mA	●	●	●	●	●	●	

SWITCH DE LA SORTIE 2

Pour JK3000A jusqu'à 07/11 (lot TG)

SWITCH DE LA SORTIE 2		1	2	3	4
OFF ON ↓	Courant 0/20mA			●	
	Courant 4/20mA			●	
	Tension 0/10V		●		
	Tension +/-10V	●			

SWITCH DE CONFIGURATION D'ENTREE

Pour JK3000A à partir de 08/11 (lot TH)

SWITCH D'ENTREE		1	2	3	4	5	6	7
OFF ON ↓	0/100 mV		●		●	●		●
	0/10V		●		●		●	
	+/-10V		●				●	
	0/20mA	●	●		●	●		
	4/20mA	●	●	●	●	●		

SWITCH DE LA SORTIE 2

Pour JK3000A à partir de 08/11 (lot TH)

SWITCH DE LA SORTIE 2		1	2	3	4
OFF ON ↓	Courant 0/20mA			●	
	Courant 4/20mA			●	
	Tension 0/10V		●		
	Tension +/-10V	●			

CABLAGE DES JK3000A1 & JK3000A2

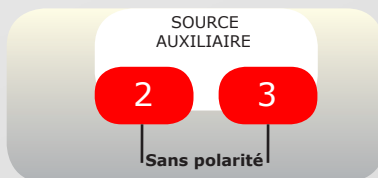
CABLAGE DES ENTREES



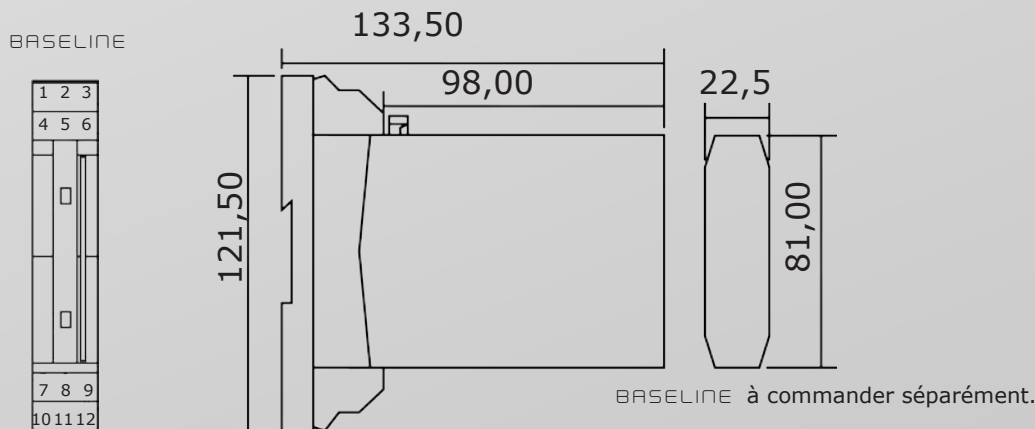
CABLAGE DES SORTIES



CABLAGE DE LA SOURCE AUXILIAIRE



DIMENSIONS ET BORNES DES JK3000A1 & JK3000A2





REFERENCEMENT DES OPTIONS DES JK3000A1 & JK3000A2

OPTIONS	CODE PRODUIT
Option sortie passive - $15V < U < 36V$ - 0/4/20mA	JK3000A1-P ou JK3000A2-P
Tropicalisation en boîtier 22,5mm	JK300XA1-T ou JK300XA2-T
Alimentation source auxiliaire 20Vac / 60Vac	JK3009A1 ou JK3009A2

REGLAGE DES JK3000A1 & JK3000A2

- Sur la face avant, la sortie 1 est repérée S1, la sortie 2 est repérée S2 (version JK3000A2)
- Les sorties sont indépendantes l'une de l'autre, le début et la fin d'échelle de chacune des sorties se règlent donc indépendamment.

Sélection de l'entrée et des sorties :

- Sélectionner à l'aide du switch d'entrée, le type d'entrée choisie.
- Sélectionner à l'aide du switch de sortie (pour les JK3000A2) le type de sortie choisie.

Principe de réglage :

- Brancher sur les bornes d'entrée, un générateur de courant ou de tension en fonction du type d'entrée utilisée.
- Brancher sur les bornes de la sortie à régler un multimètre en courant ou en tension, en fonction de la sortie choisie.
- Injecter à l'aide du générateur le signal correspondant à la valeur basse du signal d'entrée.
- Régler à l'aide du potentiomètre de « OFFSET » le bas d'échelle de la sortie.
- Injecter à l'aide du générateur le signal correspondant à la valeur haute du signal d'entrée.
- Régler à l'aide du potentiomètre « SCALE » le haut de l'échelle de la sortie.

Recommencer successivement ces 2 opérations autant de fois que nécessaire jusqu'à l'obtention des bonnes valeurs d'échelle basse et haute.

REGLAGE SORTIE USINE DES JK3000A1 & JK3000A2

- Les convertisseurs JK3000A1 sont configurés en sortie usine :
Entrée 4/20mA
Sortie 4/20mA
- Les convertisseurs JK3000A2 sont configurés en sortie usine :
Entrée 4/20mA
Sortie 1 4/20mA
Sortie 2 4/20mA